

JP Patent First Publication No.2000-122561

TITLE:TILT MECHANISM OF THIN TYPE DISPLAY DEVICE

Abstract:

PROBLEM TO BE SOLVED: To provide a tilt mechanism which does not require a large operating force for an elevation adjustment of the display panel, moreover, requires little restriction on a set position of a hinge part, and has a high degree of freedom in design.

SOLUTION: A display part 12 of a thin type display device 10 is mounted on a stand via a hinge part 14 so that the elevation angle is adjustable. Torsion springs 16 are installed on the hinge shafts 14a of the hinge parts 14, and one end of each torsion spring 16 is fastened to a bracket 15 fixed to the display part 12, the other end to a stand 13. Thus, an operating torque of the hinge part 14 changes according to variations in the angle of the display part 12. When the display part 14 is widely tilted, an increased operating torque of the hinge part 14 is balanced with an angular moment by the weight of the display part 12, therefore, a large operating force is not required for the elevation adjustment of the display part 12.

BEST AVAILABLE COPY

(19)日本国特許庁 (J P)

(12) 公開特許公報 (A)

(11)特許出願公開番号

特開2000-122561

(P2000-122561A)

(43)公開日 平成12年4月28日(2000.4.28)

(51)Int.Cl. ⁷	識別記号	F I	ターム(参考)
G 0 9 F 9/00	3 1 2	C 0 9 F 9/00	3 1 2 5 G 4 3 5

審査請求 未請求 請求項の数2 OL (全5頁)

(21)出願番号 特願平10-297480

(22)出願日 平成10年10月20日(1998.10.20)

(71)出願人 000001937

日本電気ホームエレクトロニクス株式会社
大阪府大阪市中央区城見一丁目4番24号

(72)発明者 宮澤 良樹

大阪府大阪市中央区城見1丁目4番24号
日本電気ホームエレクトロニクス株式会社
内

(74)代理人 100090549

弁理士 加川 征彦

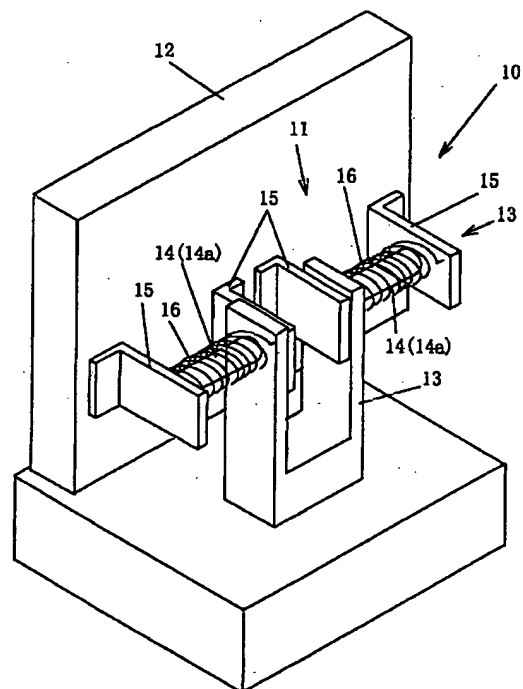
Fターム(参考) 5C435 AA00 AA17 AA18 DD03 EE16
EE17 EE50 GG41

(54)【発明の名称】 薄形表示装置のチルト機構

(57)【要約】

【課題】 表示部の仰角調整に大きな操作力を必要とせず、しかも、ヒンジ部の設定位置について制約が少なく意匠上の自由度の高いチルト機構を提供する。

【解決手段】 薄形表示装置10の表示部12をヒンジ部14を介してスタンド12に仰角調節可能に取り付ける。ヒンジ部14のヒンジ軸14aにねじりばね16を装着し、ねじりばね16の一端は表示部12に固定したブラケット15に、他端はスタンド12に固定する。これにより、表示部12の角度変位に応じてヒンジ部14の動作トルクが変化する。表示部12を大きく傾けた時、ヒンジ部14の増大した動作トルクが表示部12の重量による回転モーメントとバランスするので、表示部12の仰角調整に大きな操作力を必要としない。



【特許請求の範囲】

【請求項1】 表示部をスタンドに、回転に対する抵抗を持つヒンジ部を介して仰角調整可能に取り付けた薄形表示装置のチルト機構において、

前記ヒンジ部を、表示部の角度変位に応じて動作トルクの変化する可変トルクヒンジ構造としたことを特徴とする薄形表示装置のチルト機構。

【請求項2】 前記可変トルクヒンジ構造を、ヒンジ軸と同心に配置したねじりばねの一端を表示部側に、他端をスタンド側に係止して構成したことを特徴とする請求項1記載の薄形表示装置のチルト機構。

【発明の詳細な説明】

【0001】

【発明の属する技術分野】この発明は、液晶ディスプレイ、プラズマディスプレイ等の薄形表示装置において、表示部を仰角調整（チルト）可能に支持するチルト機構に関する。

【0002】

【従来の技術】薄形表示装置において、表示部を仰角調節可能に支持する場合は、表示部をヒンジ部で支持するチルト機構を採用するのが一般的であるが、従来のチルト機構におけるヒンジ部は、ばね等によりヒンジ軸方向の押し付け力を発生させて、表示部側の部材とスタンド側の部材との間に摩擦力を発生させ、この摩擦力で表示部を任意の角度に保持可能にする構成である。したがって、従来のチルト機構では、表示部の仰角調整に必要なヒンジ部の動作トルクは概ね一定である。

【0003】図7に従来のチルト機構1の一例を示す。同図において、2は薄形表示装置の表示部、3はスタンド、4はヒンジ部である。図示のように、チルト機構におけるヒンジ部4は、表示部2の重心近傍に設定するのが一般的である。

【0004】図8に他の従来のチルト機構1'を示す。このチルト機構1'は、ヒンジ部4を表示部2の下部に配置したものである。

【0005】

【発明が解決しようとする課題】図7に示したチルト機構1では、ヒンジ部4が表示部2の重心の近傍にあるので、表示部2の仰角調整をしても、表示部2の重心の移動が少なく、スムーズな操作を行うことができるが、ヒンジ部4の位置が限定されるので、意匠上の自由度が低いという欠点がある。

【0006】一方、図8のチルト機構1'では、表示部2の重心がヒンジ部4から遠いので、表示部2の仰角調整をすると、表示部2の重心が大きく移動する。したがって、ヒンジ部4に必要な動作トルクが大きく変動する。この場合、ヒンジ部4の動作トルクを小さく設計すると、表示部2の仰角が大きくなった時に、表示部2の重量による回転モーメントが過大になり、表示部2を保持できなくなるので、ヒンジ部4の動作トルクを充分大

きく設計しなければならない。しかし、ヒンジ部4の動作トルクを大きく設計すると、仰角調整の際の操作力が大となって、スムーズな操作感が得られないという問題がある。また、大きな動作トルクのヒンジ部はコストも高くなる。

【0007】本発明は上記従来の欠点を解消するためになされたもので、表示部の仰角調整に大きな操作力を必要とせず、しかも、ヒンジ部の設定位置に制約が少なく意匠的な自由度の高い、かつコストも安い薄形表示装置のチルト機構を提供することを目的とする。

【0008】

【課題を解決するための手段】上記課題を解決する本発明の薄形表示装置のチルト機構は、表示部をスタンドに、回転に対する抵抗を持つヒンジ部を介して仰角調整可能に取り付けた薄形表示装置のチルト機構において、前記ヒンジ部を、表示部の角度変位に応じて動作トルクの変化する可変トルクヒンジ構造としたことを特徴とする。

【0009】請求項2は、請求項1の薄形表示装置のチルト機構において、可変トルクヒンジ構造を、ヒンジ軸と同心に配置したねじりばねの一端を表示部側に、他端をスタンド側に係止して構成したことを特徴とする。

【0010】

【発明の実施の形態】以下、本発明の実施の形態を図1～図6を参照して説明する。図1は本発明の一実施形態のチルト機構11を採用した薄形表示装置10を斜め後方から見た斜視図、図4は同概略の側面図である。これらの図において、12は表示部、13はスタンドであり、表示部12はヒンジ部14を介してスタンド12に回転可能にすなわち仰角調整可能に取り付けられている。この実施形態では、図8の従来例と同様に、ヒンジ部14を表示部12の下部に設けている。

【0011】上述の範囲では従来と同様であるが、本発明では、前記ヒンジ部14として、表示部12の角度変位に応じて動作トルクの変化する可変トルクヒンジ構造を採用している。この実施形態の可変トルクヒンジ構造は、図2に詳細を示すように、表示部12側に固定したブラケット15とスタンド13とをヒンジ軸14aを介して相対回転可能に連結し、ヒンジ軸14aと同心に配置したねじりばね16の一端を表示部12側の前記ブラケット15に、他端をスタンド13側に係止した構成である。なお、図示例では、ヒンジ部14をスタンド13の両側にそれぞれ設けている。

【0012】上記の薄形表示装置10において、表示部12の仰角調整を行うと、表示部12の傾斜角度（仰角）に応じてヒンジ部14のねじりばね16が弾性的に捻じり変形（図3に変形量を α で示す）し、その捻じり変形に比例した弾性反力、すなわち回転に対する抵抗が発生する。この抵抗に打ち克ってヒンジ部14を動作させるトルクすなわちヒンジ部14の動作トルクは、表示

部12の仰角が大きくなるにつれて増大する。一方、表示部12の仰角が図4のように大きくなり、表示部12の重心がヒンジ軸14aから大きく離れると、表示部12の重量による回転モーメントが大きくなるが、この表示部12の重量による回転モーメントとヒンジ部14の動作トルクとが共に増大することでバランスするので、表示部12の仰角調整の際の操作力は軽く、スムーズに操作できる。なお、表示部12が所望の仰角位置で安定に静止できるように、図2のように、表示部12側のブラケット15とスタンド12との間に摩擦力を発生させるための例えば弾性部材17を介在させる等して、ヒンジ部14に小さな一定の動作トルクを持たせるとよい。

【0013】上記の実施形態では、1種類のねじりばね16で可変トルクヒンジ構造を構成したが、図5、図6に示したヒンジ部24のように、動作角度範囲が異なる複数種類、例えば2種類のねじりばね26a、26bで可変トルクヒンジ構造を構成することもできる。25は表示部12側に固定したブラケットである。いずれのねじりばね26a、26bも、一端はブラケット25側に他端はスタンド23側に係合しているが、一方のねじりばね26aについては、その両端が単にブラケット25またはスタンド23に固定されているのに対して、他方のねじりばね26bは、その一端は単にブラケット25に固定され、他端は図6(イ)に示すようにスタンド23に設けた円弧状の溝23aに嵌合している。

【0014】上記のヒンジ部24において、表示部12を回転させた時、当初は一方のねじりばね26aのみが捻じり変形して弾性反力を作用させ、他方のねじりばね26bは他端は単に溝23a内を移動して弾性反力は発生しない。しかし、図6(ロ)のように回転した後さらに表示部12を回転させると、他方のねじりばね26bも溝23aの端部に当たって捻じり変形をし始め、弾性反力を発生し、両ねじりばね26a、26bともヒンジ部14の動作トルクに関与する。この構成によれば、表示部12の仰角が大きくなった時の動作トルクをさらに大きくすることができる。また、上記において、一方のねじりばね26aの捻じり変形が一定角度を超えた後は、そのねじりばね26aの弾性反力がそれ以上増大しないような機構とすることも可能である。

【0015】

【発明の効果】本発明の薄形表示装置のチルト機構によれば、ヒンジ部を、表示部の角度変位に応じて動作トルクの変化する可変トルクヒンジ構造としたので、表示部の仰角調整に大きな操作力を必要とせず、スムーズな操作が可能となり、またヒンジ部のコストも安く済み、しかも、ヒンジ部の設定位置に制約が少なく、意匠上の自由度が高いという効果が得られる。

【0016】上記のようにヒンジ部の設定位置に制約がないので、ヒンジ部を表示部の下部に設定することもでき、その場合には、スタンドを低くすることができ、装置全体の小型化に寄与できるという効果が得られる。

【0017】請求項2によれば、簡単な構造で、可変トルクヒンジ構造を実現することができる、という効果が得られる。

【図面の簡単な説明】

【図1】本発明の一実施形態のチルト機構を適用した薄形表示装置を斜め後方から見た斜視図である。

【図2】図2は図1におけるチルト機構の部分を一部断面にして示したものである。

【図3】図3は表示部を傾ける際のねじりばねの動作状態を示した図である。

【図4】図1の薄形表示装置の概略側面図である。

【図5】本発明の他の実施形態を示すもので、チルト機構の部分の図である。

【図6】図5の実施形態のチルト機構における他方のねじりばねの作用を説明する図であり、(イ)は捻じり変形を開始する充分前の状態、(ロ)は捻じり変形を開始する直前の状態を示す。

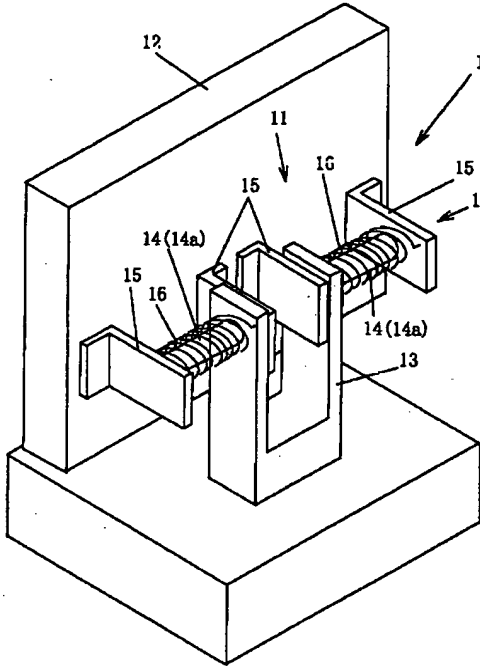
【図7】従来のチルト機構を備えた薄形表示装置の側面図である。

【図8】他の従来のチルト機構を備えた薄形表示装置の側面図である。

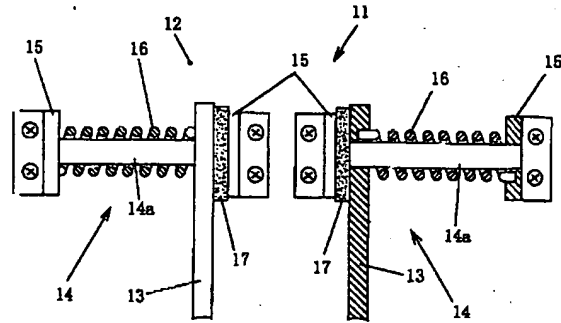
【符号の説明】

- 10 薄形表示装置
- 11 チルト機構
- 12 表示部
- 13、23 スタンド
- 14、24 ヒンジ部
- 14a、24a ヒンジ軸
- 16、26a、26b ねじりばね

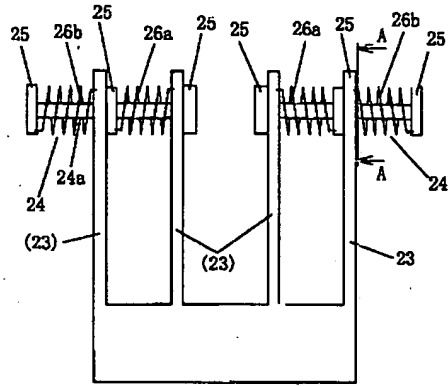
【図1】



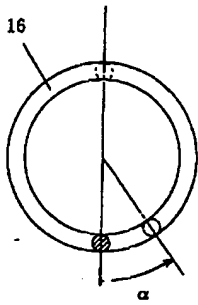
【図2】



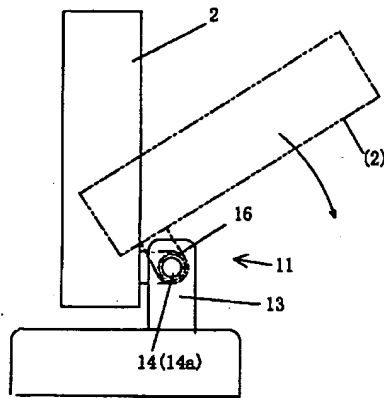
【図5】



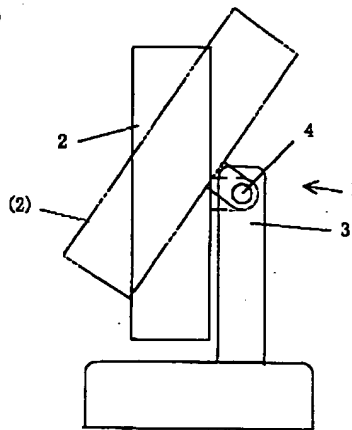
【図3】



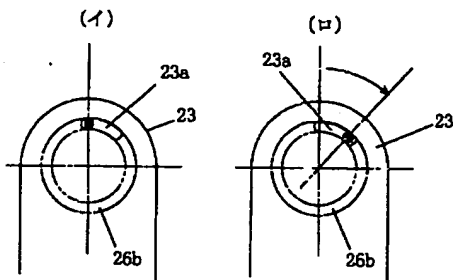
【図4】



【図7】



【図6】



【図8】

